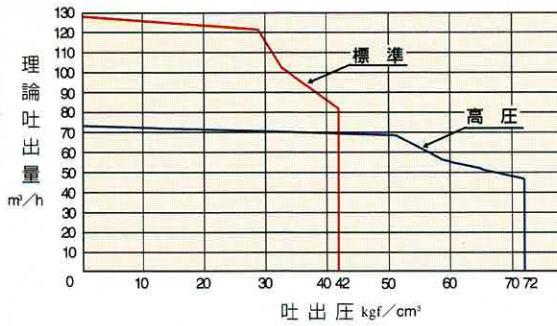


ニイガタコンクリートポンプ URBAN & McSWING11FB-264

■性能表

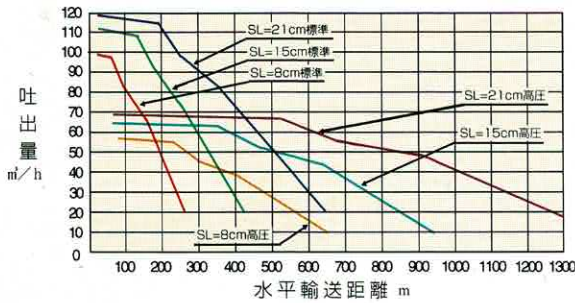
理論吐出量	標準	15~125 m ³ /h
吐出量	高圧	10~72 m ³ /h
ピストン前面圧	標準	4.12 MPa 42 kgf/cm ²
	高圧	7.06 MPa 72 kgf/cm ²
最大水輸送距離	標準	標準
水平	輸送管径 125A	560 m
	//	150A
垂直	//	100A
	//	125A
コンクリートスランプ	URBANバルブ	5~23 cm
	McSWINGバルブ	3~23 cm
残コンクリート排出方法		空気洗浄
最大骨材寸法	輸送管径 100A	玉砂利 40 mm
	//	// 40 mm
	//	砕石 30 mm
	//	// 40 mm
	//	// 50 mm
	//	// 40 mm

■吐出量-吐出圧線図



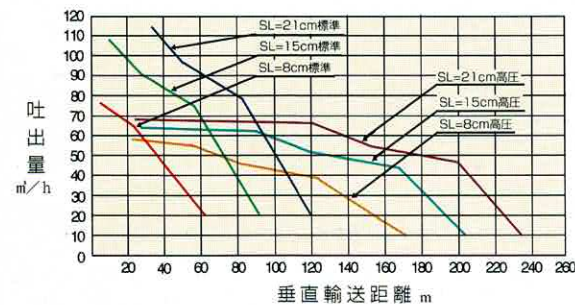
■吐出量-水平輸送距離線図 (計算値)

(普通コンクリート125A (5B) 管使用の場合)



■吐出量-垂直輸送距離線図 (計算値)

(普通コンクリート125A (5B) 管使用の場合)

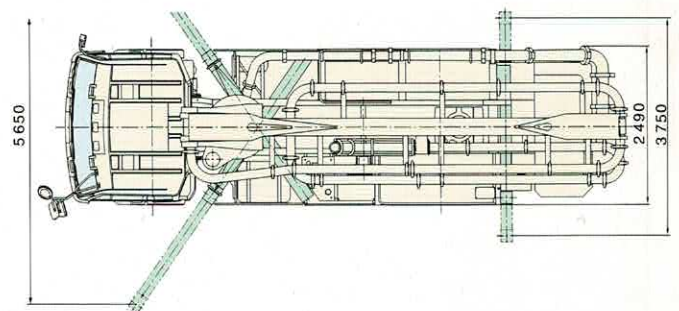
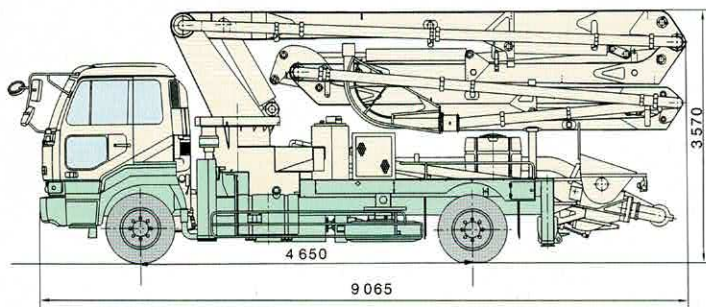


■諸元表

コンクリートポンプ	コンクリートシリンダ数	2
	シリンダボア×ストローク長	210 mm×1 600 mm
	ホッパ容量×地上高	0.45 m ³ ×1 340 mm
	水タンク容量	200 ℓ
	主油圧ポンプ	斜板式可変アキシャルピストンポンプ
	補助油圧ポンプ	定容量2連ベーンポンプ
ブーム	形式	4段360°全旋回 油圧屈折式
	長さ	22.1 m (旋回中心)
	最大地上高	25.6 m
	1 段目	-1~90°
	2 段目	0~180°
	3 段目	0~260°
	4 段目	0~220°
	旋回ブレーキ	油圧ディスク自動ブレーキ
アウトリガ	コンクリート輸送管径	125A
	フロントヤ	クロス配置 手動引出し門型
	リアヤ	手動引出し門型
	スパン	5650 mm
	リヤ	3750 mm
シャシ	形式	日デ KC-CK52AHN
	エンジン	RF8
	最高出力	228 kw[310 ps] / 2 200 rpm
	燃料タンク容量	300 ℓ
車両寸法	総重量	約16 500kg
	全長	9 065 mm
	全巾	2 490 mm
	全高	3 570 mm

注] 本諸元表の数値は予告なく変更することがあります。
*輸送距離はセメント量300kg/m³程度、スランプ18~21cmのコンクリート吐出量40m³/h前後について適応します。また、垂直輸送距離については横引配管として水平換算長100mを含みます。

■ニイガタ コンクリートポンプ URBAN & McSWING11FB-264



ニイガタ建機株式会社

本社/東京大田区蒲田本町1-9-3(エンジニアリングセンター内)〒144
TEL(03)3739-5531 FAX(03)3739-8116

営業本部 (03)3739-5531 名古屋センタ (052)264-4013
大阪支店 (0726)33-1133 広島センタ (082)247-7464
東北支店 (022)263-1236 高松センタ (0878)31-1411
北海道センタ (011)231-3116 九州センタ (092)721-1391
新潟センタ (025)245-6651 富山出張所 (0764)42-1333
高崎センタ (0273)72-0021 鹿児島出張所 (0992)54-3833
関東センタ (048)794-9581

関東工場 (048)794-9581
関西工場 (0726)33-1133

株式会社 新潟鐵工所

代理店