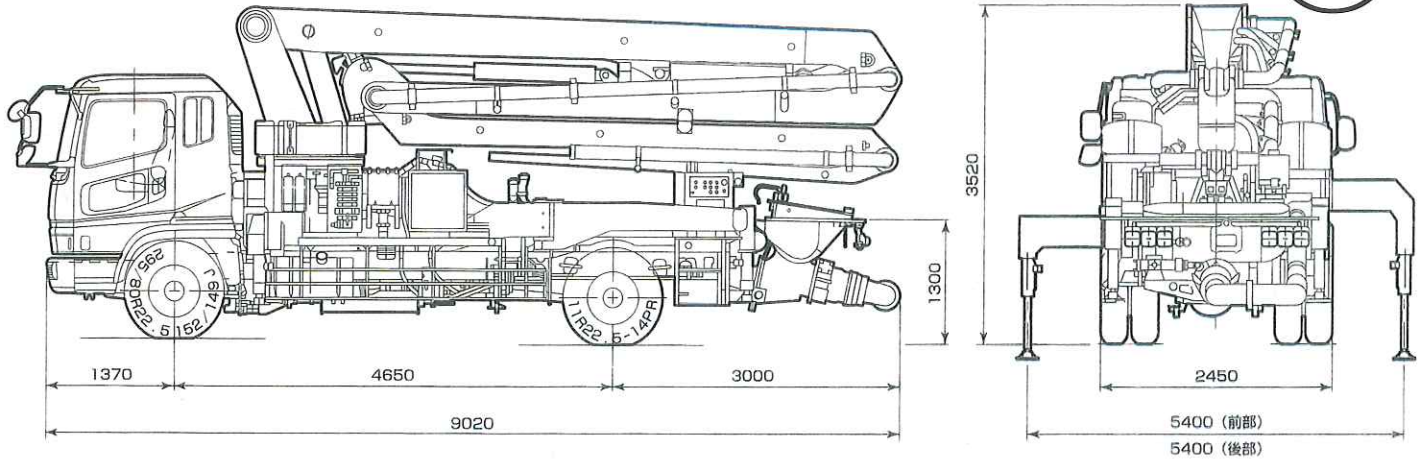


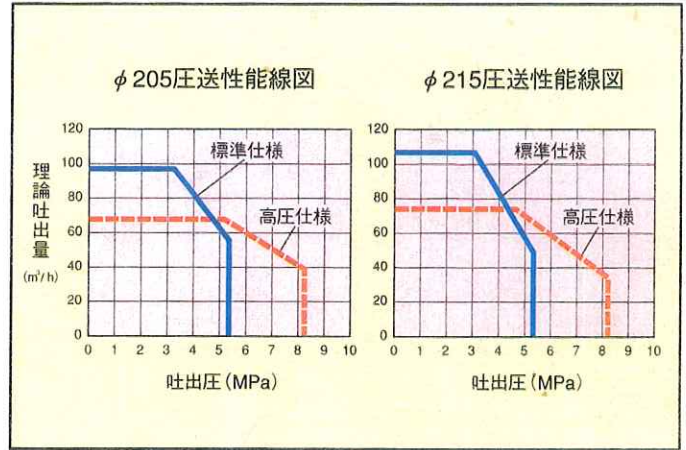
●外形図



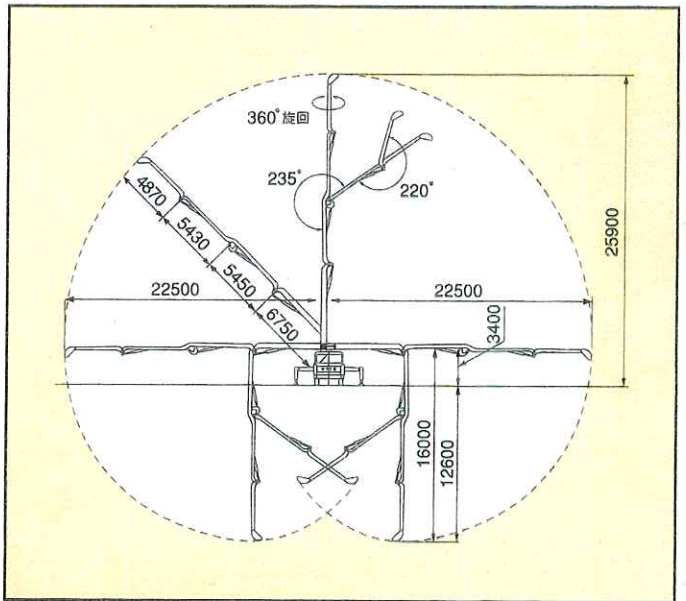
●主な仕様

要 目	仕 様			
	φ205		φ215	
	標準	高圧	標準	高圧
最大理論吐出量	97m <sup>3</sup> /h	68m <sup>3</sup> /h	107m <sup>3</sup> /h	74m <sup>3</sup> /h
最高理論吐出圧	5.4MPa (55kgf/cm <sup>2</sup> )	8.2MPa (84kgf/cm <sup>2</sup> )	5.4MPa (55kgf/cm <sup>2</sup> )	8.2MPa (84kgf/cm <sup>2</sup> )
シャーシ	8ton車			
ブーム地上高	25.9m			
残コンクリート排出方法	水洗式(空洗兼用)			
輸送管径	100A、125A、150A (ブーム配管は125A)			
コンクリートシリンダー数	2個			
シリンダー内径×最大ストローク長	205mm×1,800mm		215mm×1,800mm	
ホッパ容量	0.45m <sup>3</sup>			
アジテータ最高回転数	45rpm			
水タンク容量	500ℓ (200ℓ+300ℓ)			
シャーシ	形 式	三菱KC-FP515JX 8ton車		
	ホイールベース	4,650mm		
	エンジン形式	8DC9		
	走行時エンジン最大出力×最高回転数	310PS×2,200rpm		
ブーム	全油圧4段屈伸M型ブーム			
最大長さ	22.5m (125A)			
最大地上高	25.9m (125A)			
仰 角	No.1, -2°~90° No.2, 0°~180° No.3, 0°~235° No.4, 0°~220°			
旋 回 角 度	360° 全旋回			
アウトリガ	前: 弓形水平手動スライド 後: 水平手動旋回			
アウトリガ張出寸法	前部アウトリガ 5,400mm 後部アウトリガ 5,400mm			
その他	車両総重量 約17,000kg			

●性能曲線



●ブーム作業範囲図 (単位mm)



●この仕様は予告なく変更することがあります。



本社 建設機械部  
 東京都千代田区丸の内2-5-1 〒100-8315 TEL 03(3212)9696  
 工場・下関造船所大和町工場  
 山口県下関市東大和町2-16-1 〒750-8505 TEL 0832(67)7006

お問い合わせ先

東北北海道販売センター TEL 0249(34)0551  
 関東販売センター TEL 03(3212)9696  
 中部販売センター TEL 052(363)3401  
 関西販売センター TEL 0729(62)9285  
 中四国九州販売センター TEL 0832(67)7006