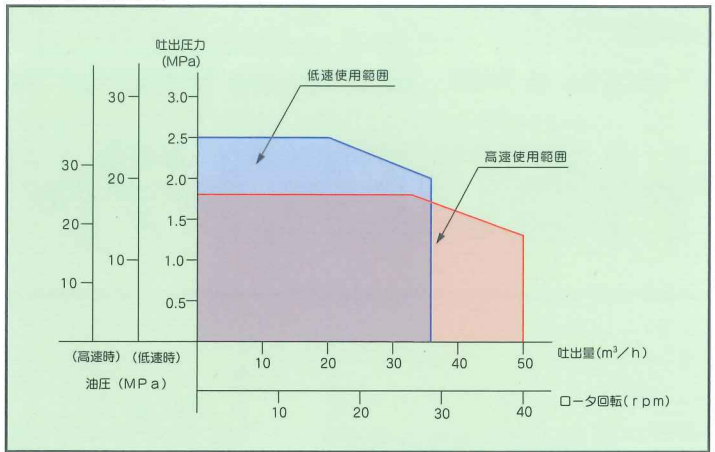


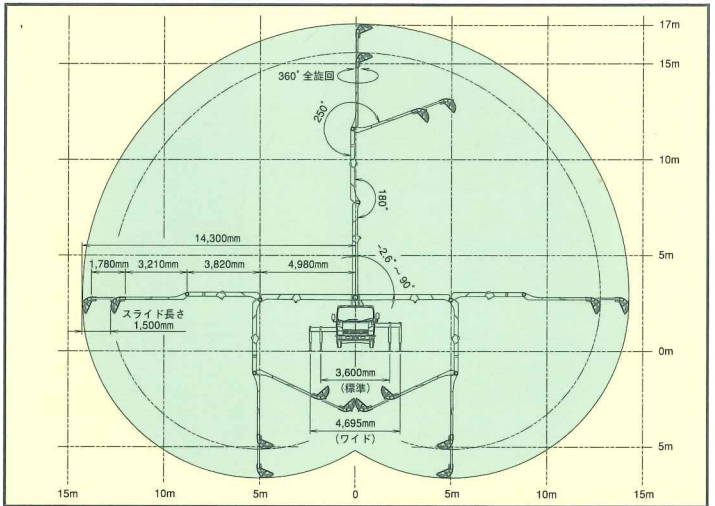
■主要諸元

形	式	極東 PH50B-17	
ポンプ	方	真空スワイプ式	
	最大吐出量	50m ³ /h (高速)	36m ³ /h (低速)
	最大吐出圧力	1.8MPa	2.5MPa
	最大骨材寸法	25mm	
	ホッパ容積	0.28m ³	
	ホッパ地上高	約1,050mm	
	ポンピングチューブ径	4.5B	
ブーム	形	3段屈折式+先端伸縮式	
	最大地上高さ	17m	
	最大長さ	14.3m	
	操作方法	電磁油圧式	
	コンクリート配管径	100A	
アウトリガ	形	式 手動引出し・ジャッキ油圧式	
	張り出しスパン	フロント	標準 3,600mm (アウトリガ最外端3,790mm) ワイド 4,695mm (アウトリガ最外端4,885mm)
		リヤ	2,680mm (アウトリガ最外端2,880mm)
ジャッキ反力	フロント	70kN	
	リヤ	60kN	
水タンク	容量	350L	
配管洗浄	形	式 水洗	
	方	法 ポンプ本体兼用	
	能力	吐出量	50m ³ /h (高速) 36m ³ /h (低速)
車体洗浄	形	式 水洗	
	方	法 小型電水ポンプ	
	能力	吐出量	90L/min
架装	シヤ	シ 3.5t車級	
	寸法	車両全長	約6,740mm
車両	寸法	車両全幅	約2,060mm
	寸法	車両全高	約2,790mm
	総重量	約7,200kg	

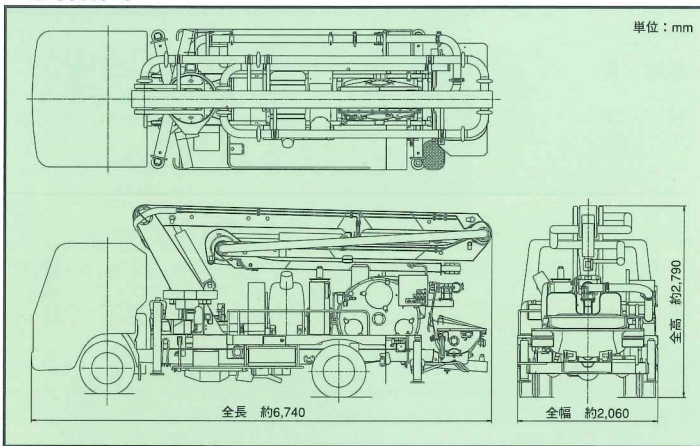
■圧送性能



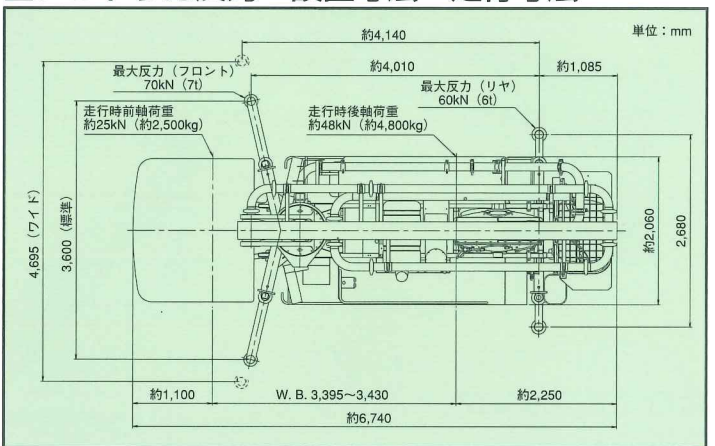
■ブーム作業範囲図



■外観図



■アウトリガ反力・設置寸法・走行寸法



インターネットホームページもご利用いただけます。 <http://www.kyokuto.com/>

極東開発工業株式会社 CP (コンクリートポンプ) 営業部

本社 西宮市甲子園口6-1-45 〒663-8545 TEL (0798) 66-1000
 東京本部 東京都品川区東品川3-15-10 〒140-0002 TEL (03) 5781-9821

北海道支店 TEL (011) 251-5701
 帯広営業所 TEL (0155) 21-4373
 旭川営業所 TEL (0166) 27-1335
 東北支店 TEL (022) 236-6692
 仙台営業所 TEL (022) 236-6692
 盛岡営業所 TEL (019) 625-5590
 青森営業所 TEL (017) 722-0745
 福島営業所 TEL (024) 934-0663
 首都圏支店 TEL (03) 5781-9825
 東京営業所 TEL (03) 5781-9825
 神奈川営業所 TEL (046) 263-7000
 千葉営業所 TEL (043) 234-3721
 茨城営業所 TEL (029) 227-5162

北関東支店 TEL (048) 668-7712
 埼玉営業所 TEL (048) 668-7712
 高崎営業所 TEL (027) 362-6485
 新潟営業所 TEL (025) 244-9161
 甲信営業所 TEL (0263) 35-0073
 中部支店 TEL (0568) 71-2231
 名古屋営業所 TEL (0568) 71-2231
 静岡営業所 TEL (054) 267-4100
 北陸営業所 TEL (076) 263-6691
 富山営業所 TEL (076) 443-6177
 三重営業所 TEL (059) 384-3117
 関西支店 TEL (0798) 66-1011
 大阪営業所 TEL (0798) 66-1011

兵庫営業所 TEL (0798) 66-1011
 京都営業所 TEL (075) 662-1077
 中国支店 TEL (082) 232-8358
 岡山営業所 TEL (086) 232-7781
 山陰営業所 TEL (0852) 53-0600
 四国営業所 TEL (087) 882-7640
 松山営業所 TEL (089) 913-8860
 九州支店 TEL (092) 471-1001
 福岡営業所 TEL (092) 471-1001
 熊本営業所 TEL (096) 387-7255
 南九州営業所 TEL (099) 253-5768
 沖縄営業所 TEL (098) 879-6611

- コンクリートポンプを操作するためには、運転に関する特別教育が必要です。
- 年1回特定自主検査を行うことが必要です。
- 定期自主検査 (毎日) (毎月) を行うことが必要です。
- 道路を走行する場合は、車両検査に合格した状態で運行してください。

- 本カタログ掲載の内容は、改良のため予告なく変更することがあります。
- 掲載の写真にはオプション仕様を装備している場合があります。
- 製品カラーは撮影条件及び印刷インキの都合上、実際の色とは多少異なって見える場合があります。
- ご使用にあたっては、添付の取扱説明書をよくお読みください。
- 社名・商品名・ロゴ等は各社の商標、または登録商標です。
- このカタログは、2013年3月印刷のものです。