

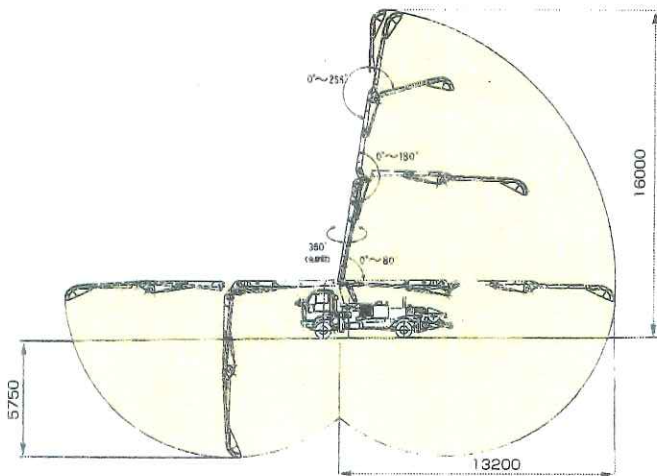
ニイガタコンクリートポンプ URBAN & McSWING7FB

7

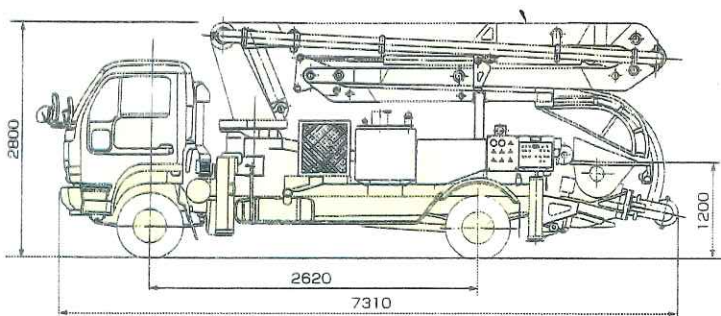
■性能表

理論吐出量	10~73 m ³ /h		
ピストン前面圧	5.0 MPa(51 kg/cm ²)		
最大輸送距離	水平	輸送管径 125A	610 m
		// 150A	940 m
	垂直	// 100A	90 m
		// 125A	100 m
コンクリートスランプ	URBANバルブ	5~23 cm	
	McSWINGバルブ	3~23 cm	
残コンクリート排出方法	空気洗浄		
最大骨材寸法	輸送管径 100A	玉砂利 30 mm	碎石 25 mm
	// 125A	// 40 mm	// 40 mm
	// 150A	// 50 mm	// 40 mm

■ブーム作業範囲



■外観図・アウトリガ張出寸法

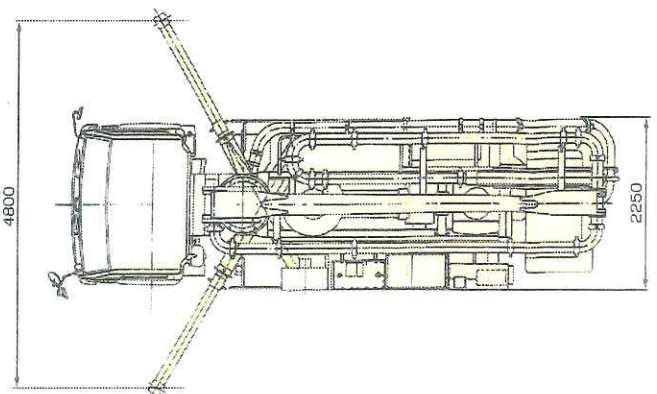
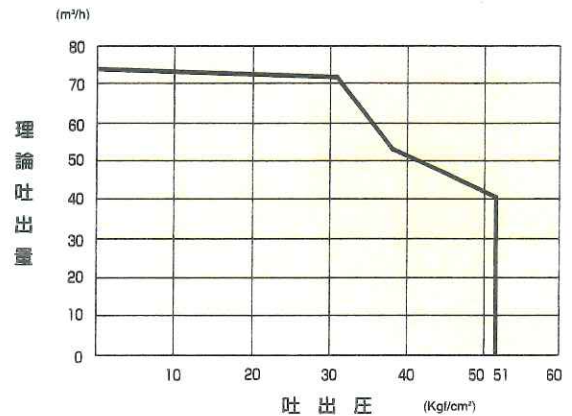


■諸元表

コンクリートポンプ	コンクリートシリンダ数	2
	シリンダボア×ストローク長	210 mm×1 100 mm
	ホッパ容量×地上高	0.4 m ³ ×1 200 mm
	水タンク容量	200 ℓ
	主油圧ポンプ	斜板式可変アキシャルピストンポンプ
	補助油圧ポンプ	定容量2連ベーンポンプ
ブーム	形式	3段360°全旋回 油圧屈折式
	長さ	13.2 m (旋回中心)
	最大地上高	16.0 m
	旋回ブレーキ	油圧ディスク自動ブレーキ
アリフォ	コンクリート輸送管径	125A
	フロントヤ	クロス配置 手動引出し門型 固定門型
シャシ	形式	日デ KC-MK211ES
	エンジン形式	FE6
	最高出力	143 kw[195 ps] / 3 000 rpm
	燃料タンク容量	100 ℓ
車両	総重量	約7.950kg

注] 本諸元表の数値は予告なく変更することがあります。
 ※輸送距離はセメント量300kg/m³程度、スランプ18~21cmのコンクリート吐出量30m³/h前後について適応します。また、垂直輸送距離については横引配管として水平換算長100mを含みます。

■吐出量-吐出圧線図



ニイガタ建機株式会社

本社/東京大田区蒲田本町1-9-3(エンジニアリングセンター内)〒144
 TEL(03)3739-5531 FAX(03)3739-8116

営業本部 (03)3739-5531	名古屋センタ (052)264-4013
大阪支店 (06)578-0635	広島センタ (082)247-7464
東北支店 (022)263-1236	高松センタ (0878)31-1411
北海道センタ (011)231-3107	九州センタ (092)721-1391
新潟センタ (025)270-9066	富山出張所 (0764)42-1333
高崎センタ (0273)72-0021	鹿児島出張所 (099)254-3833
関東センタ (048)794-9581	
関東工場 (048)794-9581	
関西工場 (0726)32-8622	

株式会社 新潟鐵工所

代理店